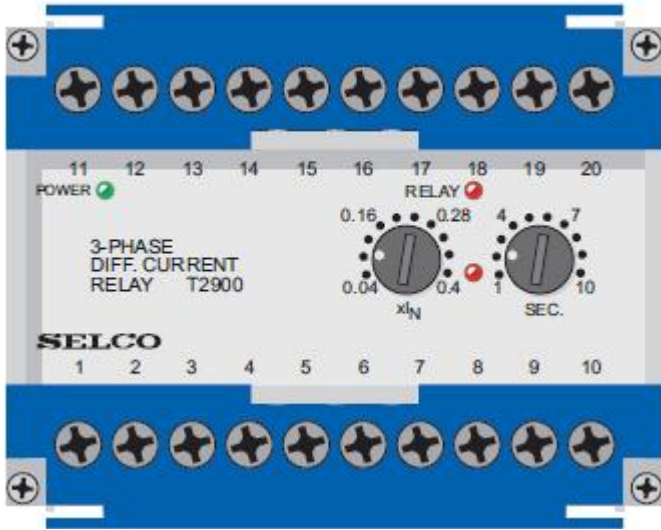


T2900 Differential relay 3phase 차동계전기



적용

T2900은 3상 차동계전기로서 차단기를 동작시켜서 발전기, 변전소 및 기타 전력기기등을 보호하기 위한 것입니다

제품은 SELCO의 T시리즈의 하나로서 주요선급의 요구사항에 맞게 설계되어 있으며 선박뿐 아니라 육상전력시스템에서 효과적인 성능을 발휘합니다.

기능

T2900은 3상회로의 각 상의 차동전류를 감지합니다. 차동전류는 결선도와 같이 가 CT에서 감지되며, 각 3상차동전류중 가장 큰 값이 설정치를 초과하면 Pickup LED가 켜지면서 delay timer가 동작합니다.

설정된 delay timer동안 입력이 계속 설정치 초과를 유지하면 relay LED가 켜지면서 relay는 De-energized됩니다. T2900의 출력접점은 normally energized되어 있으며, 이 relay는 전원이 사라지더라도 time delay가 끝날때까지는 충분히 동작이 가능하도록 충분히 에너지를 저장하고 있습니다. relay는 latching기능을 가지고 있습니다. latching을 reset하거나 latching기능이 필요하지 않으면 단자 5와 6을 연결하십시오.

설치

전원전압은 정격에 따라 연결하는 단자가 다르므로 주의하여 연결하십시오..

전류연결은 CT로부터 받게되는데 단자 11~16까지 연결할 때 주의하여 연결하십시오. 양단에 설치되는 CT는 똑 같은 모델과 정격을 사용하십시오. 또한 연결되는 케이블도 같은 길이를 사용하셔야 같은 저항값을 얻을 수 있고 제품의 오동작을 피할 수 있습니다.

전류값설정은 다음과 같이 계산하십시오.

필요한 레벨이 20%라면.

Generator rating: 695A

Current transformer: 800/5A

Setting: $20 \times 695/800 = 17\% = 0.17 \times I_N$

이상시 처리방법

- 1) 만약 relay가 동작하지 않으면 다음을 확인해보시기 바랍니다. Power LED가 켜져있습니까?
- 2) 전원전압은 제품의 윗면에 붙어 있는 라벨에 적혀있는 전압을 인가하셔야 합니다.
- 3) 전류입력단자로 들어오는 전류값을 확인하십시오. 이 3개의 값들중에서 어느 하나라도 설정값을 초과하면 안됩니다.

