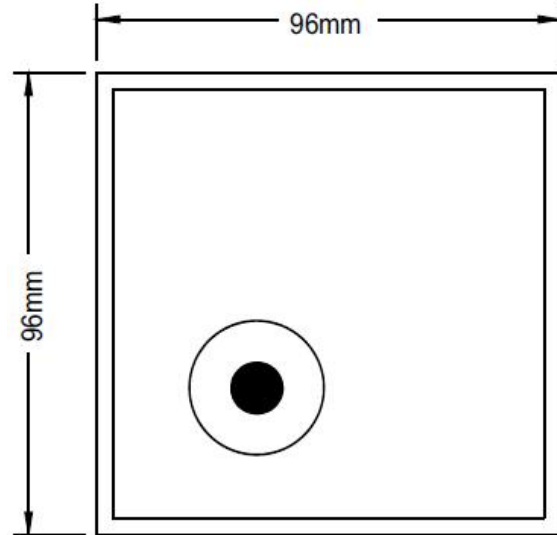


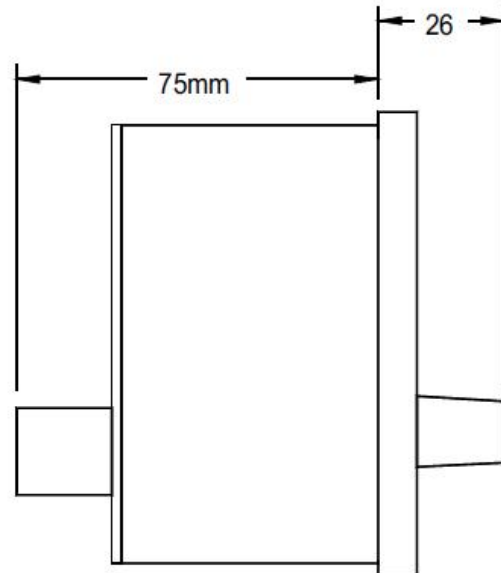
B9300 Power Reference



- 정격입력전압 주문시 지정요항 (480V 이내)
- 입력전압허용 범위 정격의 90~120%
- 소비전력 2VA
- DC output 0-1Vdc, +/- 1Vdc, 0-3Vdc, 0-5Vdc
- 무게 0.5kg



Cut out 92 x 92mm



적용

이 제품은 한전병열 (CO-GENERATION)에 주로 적용됩니다.

B9300은 SELCO의 LOAD SHARER T4800이나 T4300과 함께 쓰이며, 주로 발전기를 grid(한전라인)와 병렬로 운전할 때 사용됩니다.

power reference B9300의 설정에 따라서 load sharer는 발전기의 출력 power를 조절하여 적절한 power를 생산합니다. power reference의 조정범위는 0 ~ 100%사이입니다.

여러대의 발전기가 함께 grid전원과 병렬로 동작하는 곳에서는 하나의 B9300 unit으로 여러개의 발전기와 연결되어 사용할 수 있습니다.

설치

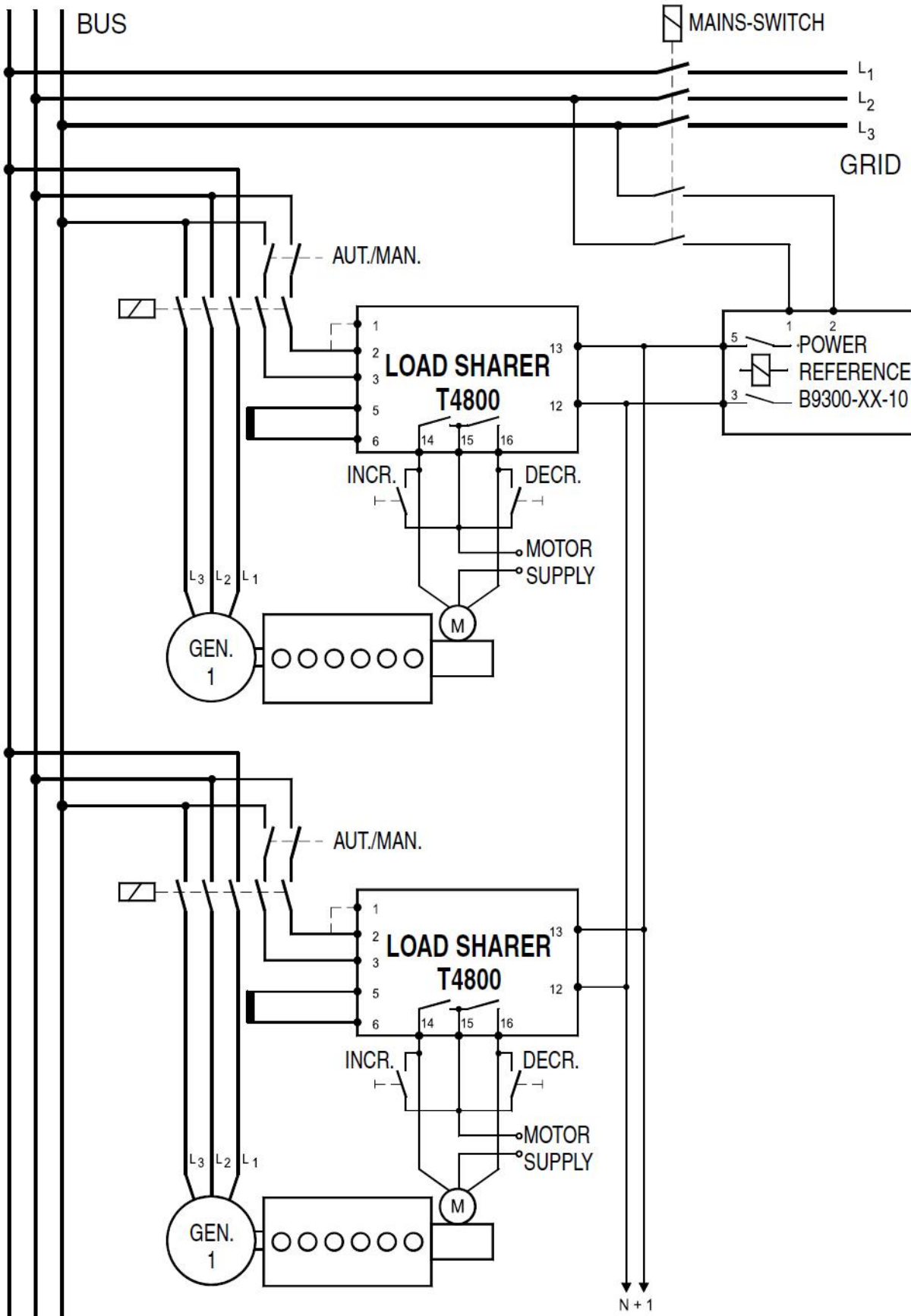
Unit의 단자 5를 load sharer의 단자 13에 연결하면 load sharer는 자체적인 주파수 제어기능을 상실하게 되며, 단자 5를 통해 명령받은 신호에 따라서 loadsharer는 발전기의 출력만을 제어합니다. 연결도를 보시고 극성과 단자번호를 잘 확인하시기 바랍니다.

설정 예

CT 800/5A
 발전기 정격 695A
 역률 0.8인 경우,
 유효전류 = 695 x 0.8 = 556A,
 정정된 FACTOR는 556/800 = 0.695

이렇게 계산하면 다이얼의 눈금 6.95(69.5%)에서 100%부하값이 됩니다. 이와 같이 필요한 %를 계산하여 적용하십시오..

B9300 Power Reference



B9300 Power Reference

